

TWIST

Bed

Lit

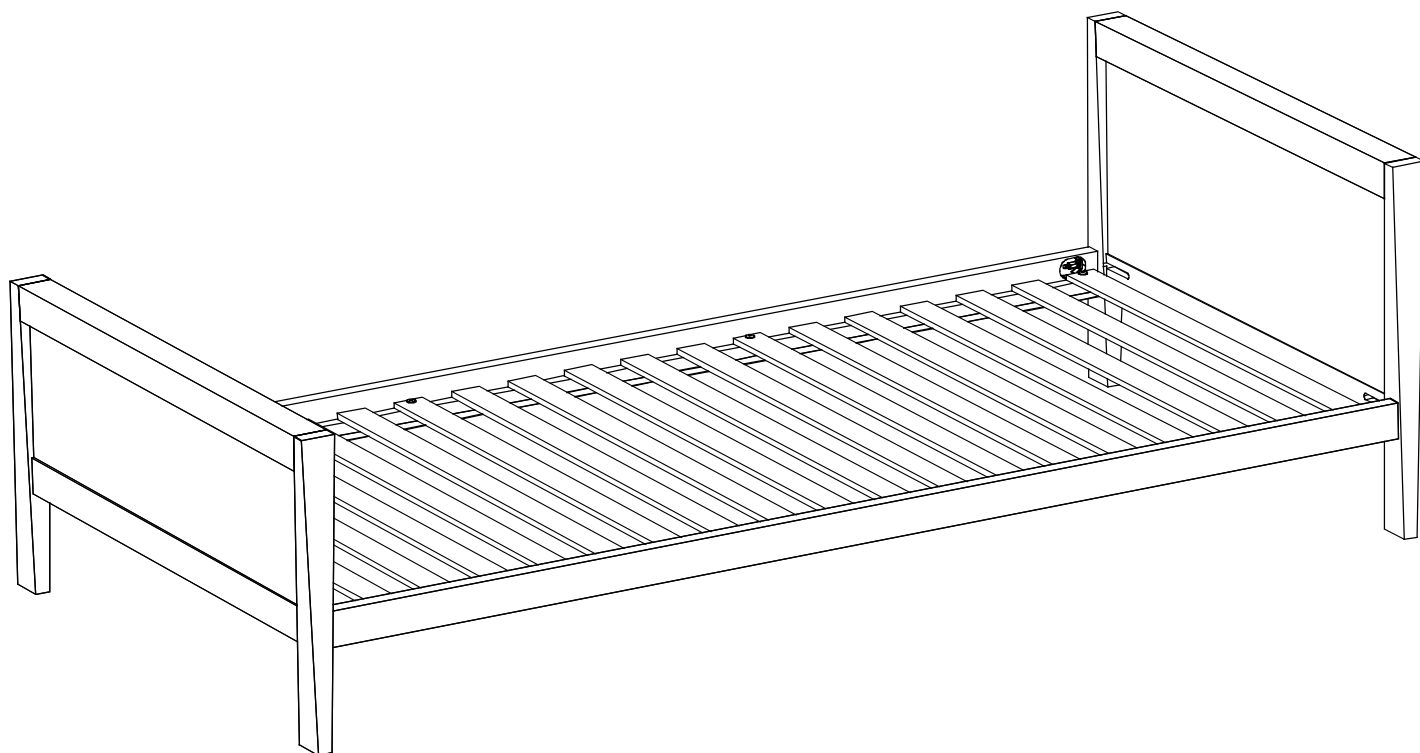
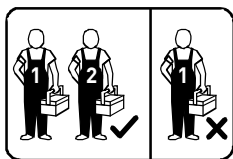
Cama

Bett

208 x 97,5 x 63 cm

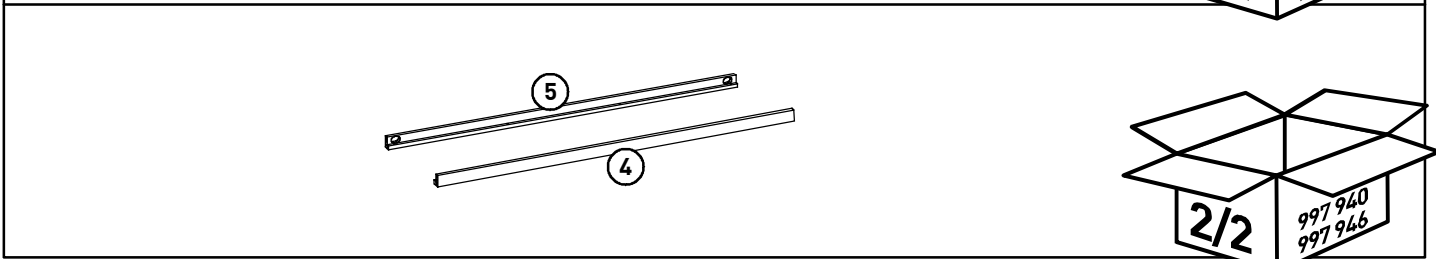
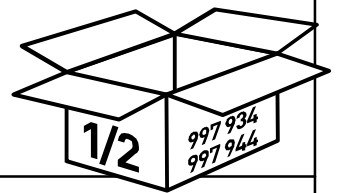
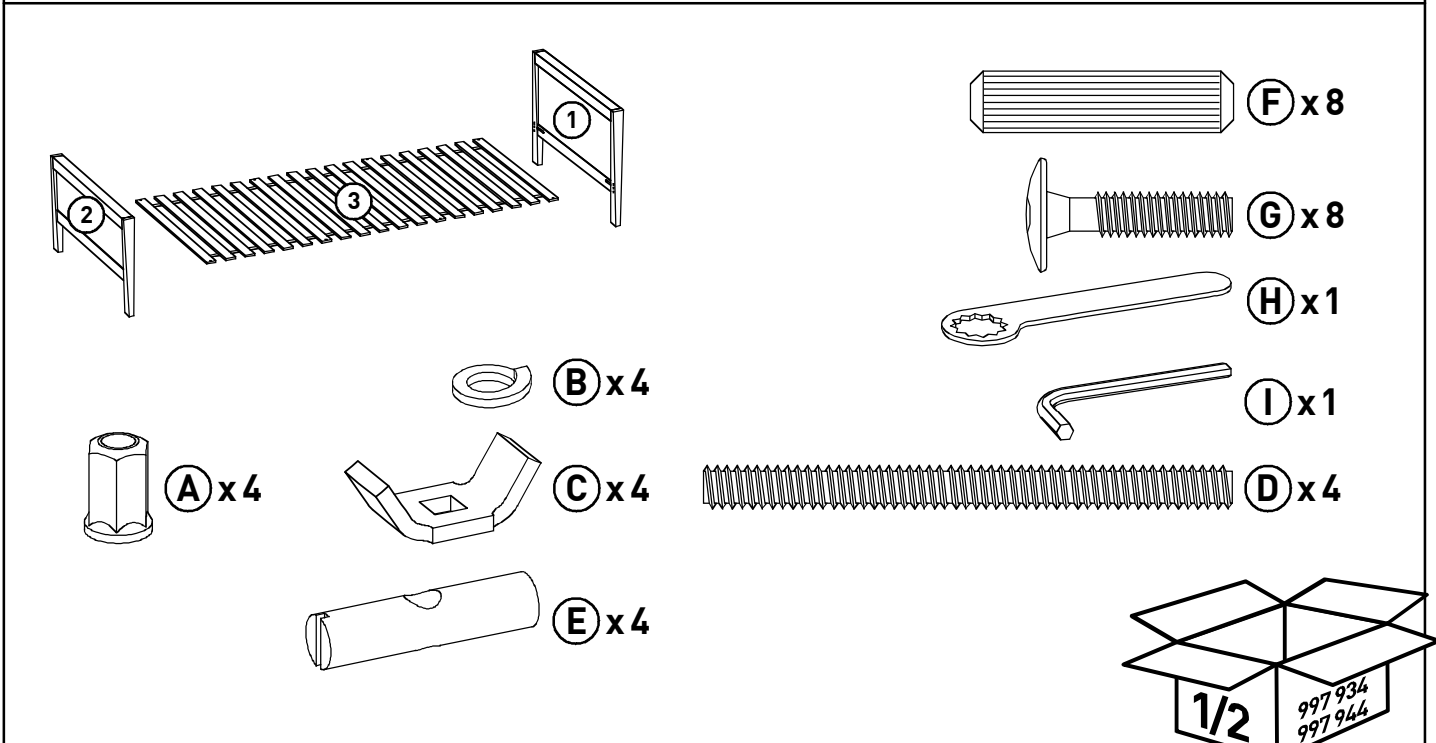
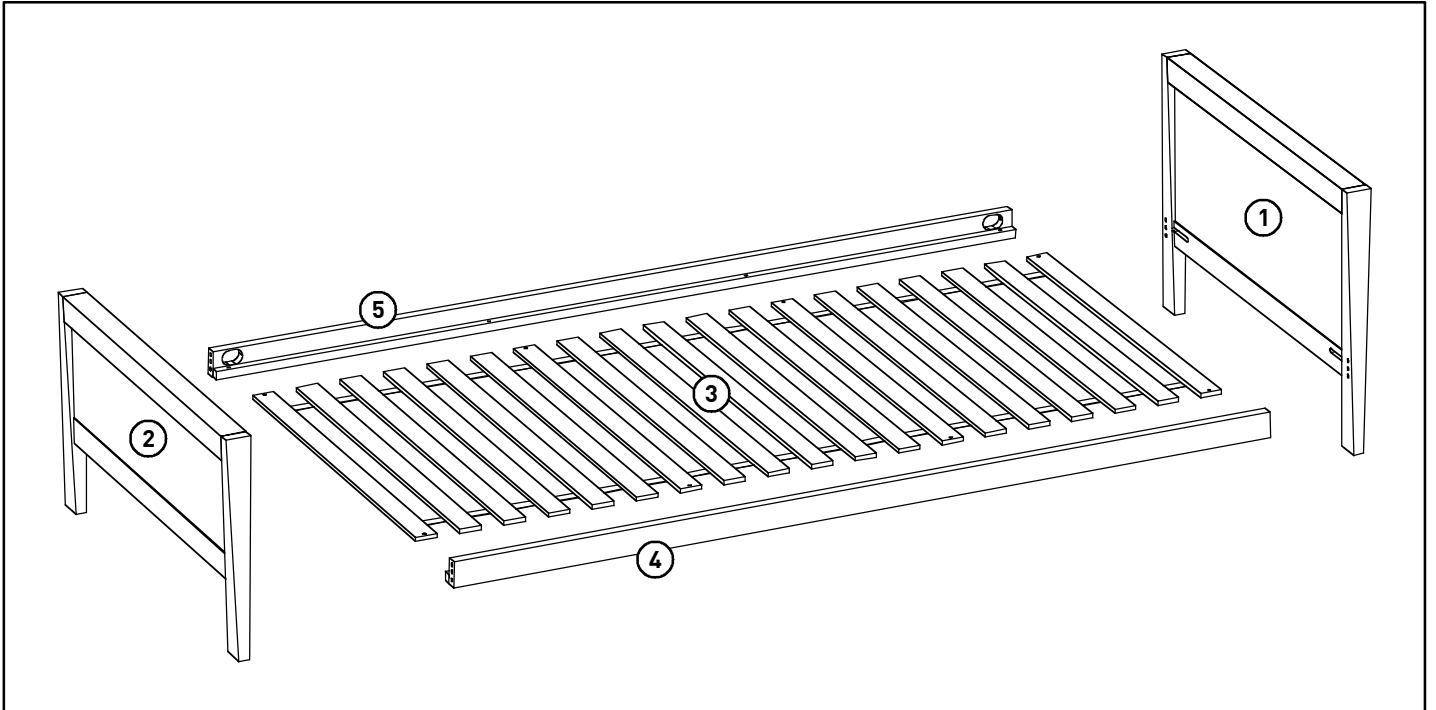
997 933 - 997 942

TWIS-KB-AW08-A



habitat 

Components / Composants / Componentes / Bestandteile



French legislation / Législation française / Legislazione italiana / Französische Gesetzgebung

Chêne et chêne foncé : Structure en chêne massif. Tête de lit en panneaux de particules plaqués chêne, vernis polyuréthane (clair) ou lacqué acrylique (foncé).

Plan to assemble the furniture as near as possible to the place you intend it to be used. Do not place your furniture directly in front of radiators, fires, or any source of direct heat. Ensure that the surface on which you are assembling furniture is clean and flat. Before commencing assembly, please identify all components. Do not discard the packaging until the unit is fully assembled to ensure that no fittings or components are disposed of.

Planifiez d'assembler le meuble aussi près que possible de l'endroit où vous voulez l'installer. Ne pas placer les meubles directement devant un radiateur ou une autre source de chaleur vive. Assurez-vous que la surface sur laquelle vous effectuez le montage soit propre et plane. Avant de débiter le montage, identifiez tous les composants à l'aide de la notice.

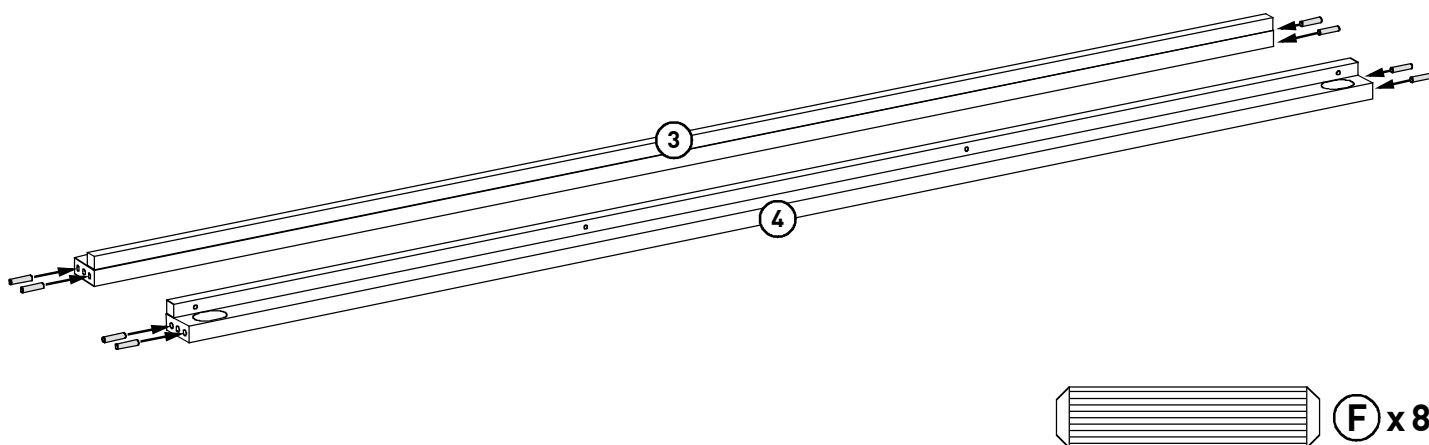
Afin de ne pas égarer de composants, ne jetez pas l'emballage avant d'avoir terminé le montage complet.

Ensamblar el mueble lo mas cerca posible del lugar donde lo quiere instalar. No colocar los muebles directamente delante de un radiador o de otra fuente de calor vivo. Asegurese que la superficie sobre la cual efectua el montaje este limpia y sea plana. Antes de iniciar el montaje, identifique todos los componentes con ayuda de la nota. Para no perder los componentes, no tirar el embalaje antes de haber terminado el montaje completo.

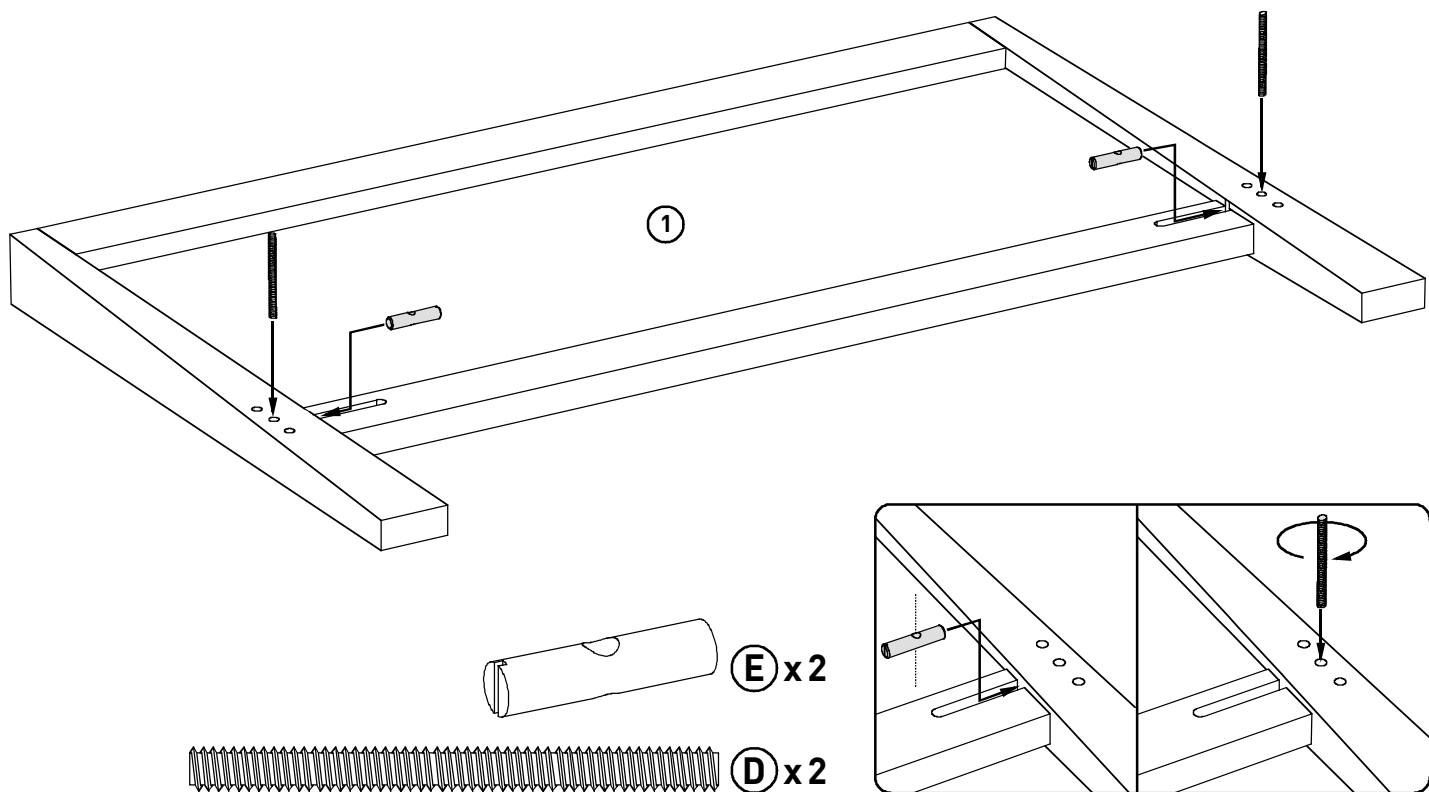
Bauen Sie das Möbelstück in der Nähe seines künftigen Standortes zusammen. Die Möbelstücke nicht direkt vor einem Heizkörper oder einer anderen Wärmequelle aufstellen. Vergewissern Sie sich, dass die Fläche, auf der Sie den Zusammenbau vornehmen, eben und sauber ist. Überprüfen Sie vor dem Zusammenbau, ob alle Schrankteile gemäß Montageanleitung vorhanden sind.

Damit keine Bauteile verloren gehen, sollten Sie die Verpackung erst nach dem Zusammenbau wegwerfen.

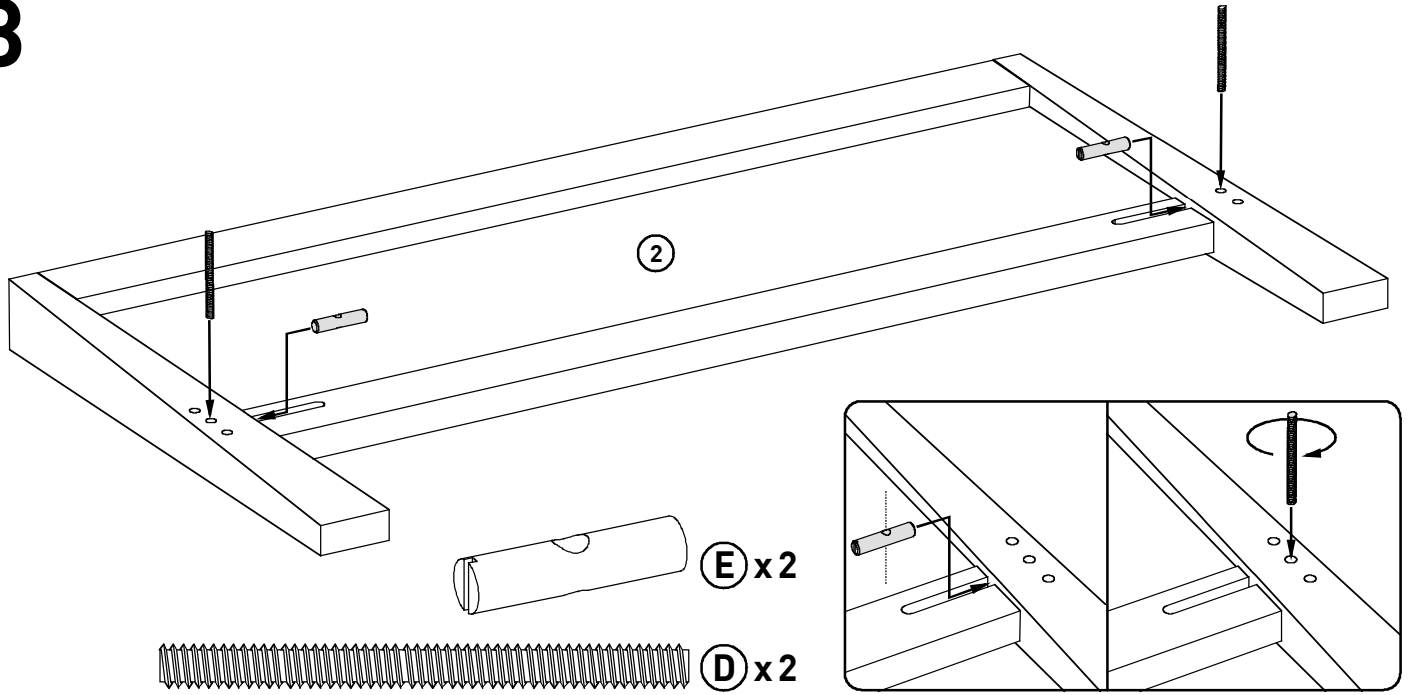
1



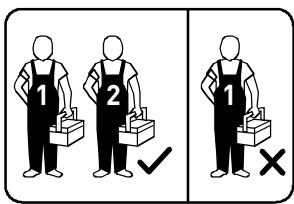
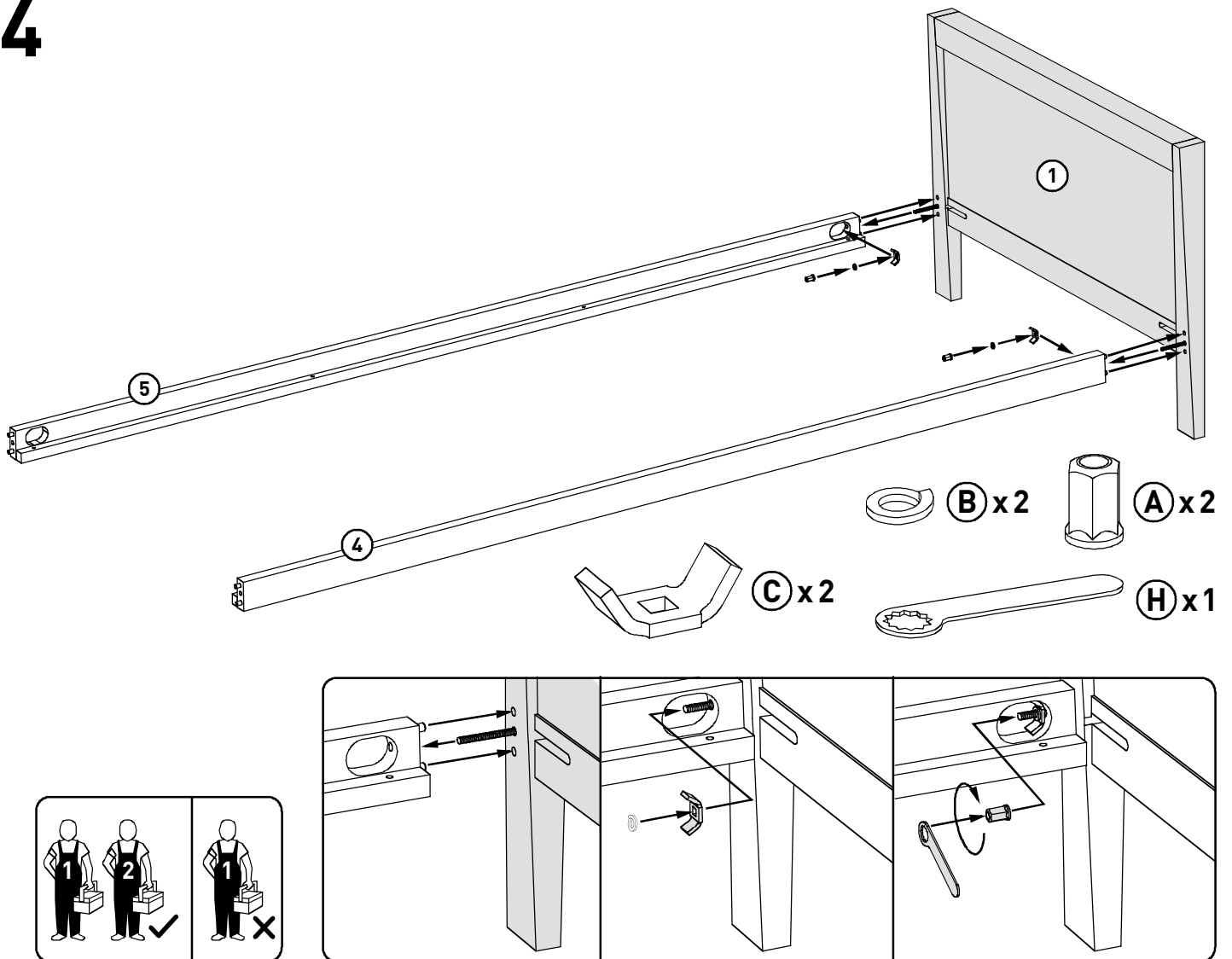
2



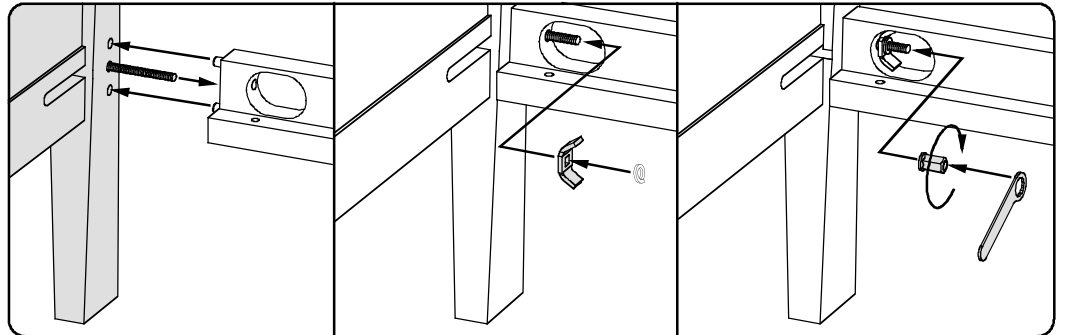
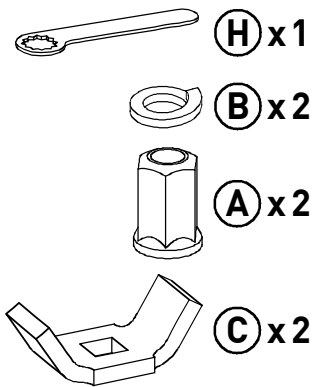
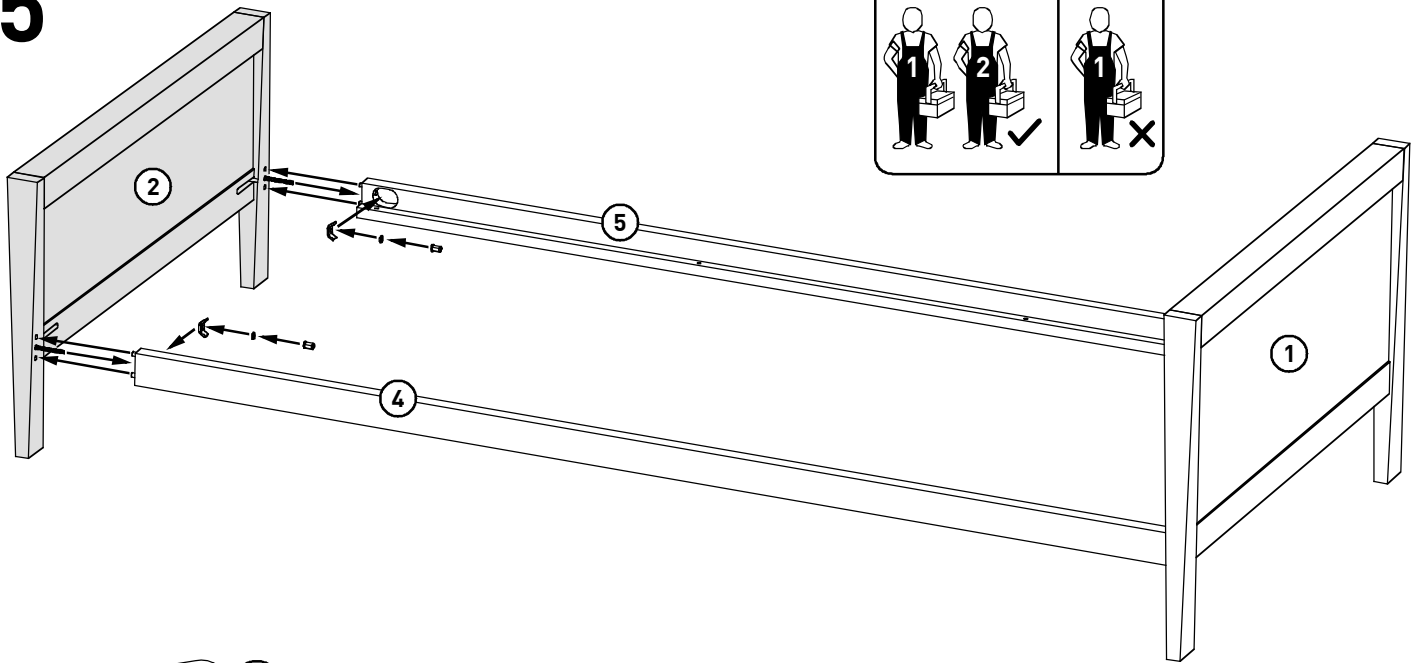
3



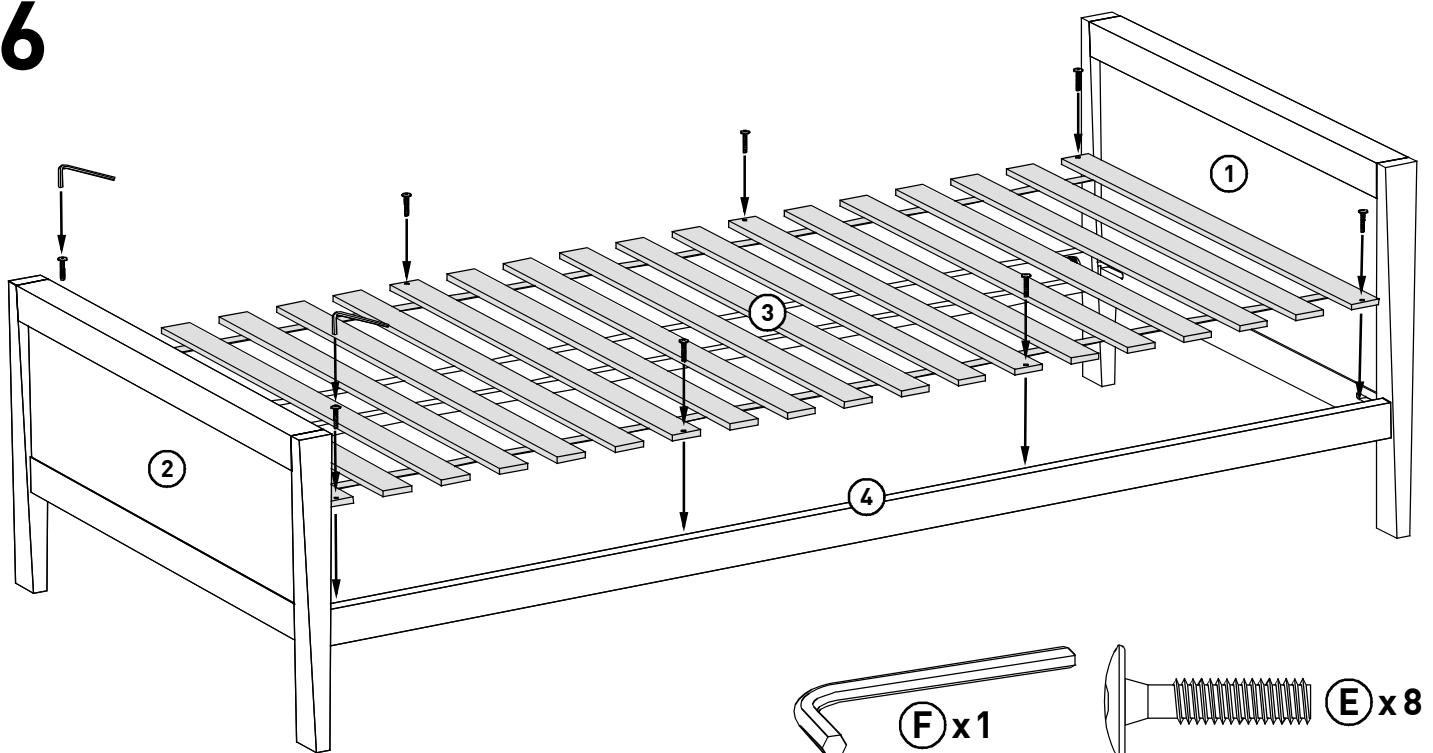
4



5



6



CARE INSTRUCTIONS / ENTRETIEN / COSEJOS DE MANTENIMIENTO / PFLEGEHINWEISE

This is not a toy.

Regular dusting with a dry cloth will keep your units clean.
Any spillage should be removed immediately by using a damp cloth, then wiping dry the surface with a clean dry duster.
Repeat this procedure for periodic cleaning.
Do not use abrasive cleaners.

The product should always be moved and lifted by 2 people.
Do not drag the product. It should always be lifted to move it.
Do not keep in humid or cold rooms.
For interior use only.
Do not allow corrosive substances into contact with the product.
If they do then rinse off thoroughly with water and dry with a cloth.
Do not touch with sharp edged or cutting objects.

If for any reason you should have problems with your Habitat product please contact the store from which you purchased your product.
If you have any comments or suggestions regarding this product, assembly instructions or service received, please enquire at your nearest store or contact us on our website at: www.habitat.net or write to this address:
HABITAT UK 42-46 PRINCELET STREET LONDON E1 5LP U.K.

Ceci n'est pas un jouet.

Dépoussiérez régulièrement avec un chiffon sec.
Les liquides renversés doivent être épongés immédiatement à l'aide d'un chiffon propre et sec.
Répétez ce processus pour un nettoyage périodique.
Ne pas utiliser de nettoyeurs abrasifs.

La présence de deux personnes est toujours recommandée pour déplacer et soulever ce produit.
Ne traînez pas l'article. Soulevez-le toujours pour le déplacer.
Ne le laissez pas dans des pièces humides ou froides.
Utilisez-le uniquement à l'intérieur.
Évitez que des substances corrosives entrent en contact avec l'article.
En cas de contact accidentel, rincez soigneusement à l'eau et séchez avec un chiffon.
Ne le touchez pas avec des objets coupants ou munis d'arrêtes acérées.

Si pour une raison quelconque vous rencontrez des problèmes avec votre produit Habitat, veuillez s'il vous plaît contacter le point de vente où vous avez acheté votre produit.
Si vous avez des commentaires ou suggestions quelconques à faire au sujet de ce produit, sur les instructions de montage ou nos services, veuillez vous adresser à votre point de vente le plus proche ou nous contacter sur notre site Web : www.habitat.net ou nous écrire à l'adresse suivante :
HABITAT FRANCE SERVICE CLIENTS - 4 AVE DE LA PATELLE - BP 57 - ZA LES BELLEVUES 95612 CERGY PONTOISE CEDEX

Ester artículo no es un juguete.

Limpie el polvo regularmente con un trapo seco.
Los líquidos derramados se deben enjuagar inmediatamente con un trapo.
Limpiar enseguida la superficie con un trapo limpio y seco.
Repita este procedimiento de limpieza a intervalos regulares.
No utilizar productos de limpieza abrasivos.

Para levantar o mover este artículo deberán intervenir siempre dos personas.
No arrastrar el producto. Levantarlo siempre para moverlo.
No guardar en habitaciones húmedas o frías.
Sólo para uso en interiores.
No dejar que el producto entre en contacto con sustancias corrosivas.
De producirse el contacto enjuagar bien con agua y secar con un paño.
No tocar con objetos cortantes o afilados.

Si por cualquier motivo tuviera algún problema con su producto Habitat, póngase en contacto con la tienda donde lo compró.
Si desea hacernos algún comentario o sugerencia acerca de este producto, sus instrucciones de montaje o la calidad del servicio recibido, pregunte en su tienda Habitat más cercana o póngase en contacto con nosotros a través de nuestro sitio web, www.habitat.net, o escribanos a la siguiente dirección:
HABITAT SPAIN COMPAÑIA DE EQUIPAMIENTOS DEL HOGAR HABITAT, S.A, AV. DIAGONAL, 514, 08006 BARCELONA

Dieses Produkt ist kein Spielzeug.

Regelmäßig mit einem trockenen Tuch Staub wischen.
Verschüttete Flüssigkeiten müssen sofort mit einem Tuch aufgewischt werden.
Danach mit einem trockenen und sauberen Tuch nachwischen.
Diesen Vorgang bei regelmäßiger Reinigung wiederholen.
Keine Scheuermittel benutzen

Das Produkt sollte stets von 2 Personen angehoben bzw. getragen werden.
Produkt nicht ziehen. Zum Umstellen stets anheben.
Nicht in feuchten oder kalten Räumen aufstellen.
Nur für den Innengebrauch.
Nicht mit korrosiven Flüssigkeiten in Kontakt kommen lassen.
Korrosive Flüssigkeiten gut mit Wasser abspülen, anschließend mit einem Tuch abtrocknen.
Nicht mit scharfkantigen oder spitzen Objekten in Kontakt kommen lassen.

Falls Sie Probleme mit Ihrem Habitat-Produkt haben sollten, wenden Sie sich bitte an das Geschäft, in dem Sie das Produkt gekauft haben.
Bei Kommentaren oder Vorschlägen zu diesem Produkt, der Montageanleitung oder dem Service, den Sie erhalten haben, wenden Sie sich bitte an das nächste Habitat-Geschäft. Sie können auch über unsere Website www.habitat.net mit uns Kontakt aufnehmen oder sich schriftlich unter der folgenden Adresse an uns wenden:
HABITAT DEUTSCHLAND GMBH BERLINER ALLEE 15, 40212 DÜSSELDORF